

Перед установкой аппарата необходимо убедиться в том, что параметры сети соответствуют заданным параметрам аппарата. Проводка должна быть пригодна для нормальной работы аппарата, и защищена от скачков напряжения в сети в соответствии с положением СЕИ 64-8.

Аппарат должен иметь защиту от косвенного контакта с персоналом в соответствии с положениями 64 - 8 и 64 - 4 для оборудования класса I.

Сетевой шнур aspirатора имеет жилу заземления. Запрещается отключать заземление и розетка должна соответствовать евро-стандарту.

После переключения выключателя в положение 1, загорится сетевой индикатор. Аспирация начинается при снятии одного из наконечников из держателя.

При открывании дверцы aspirатора аспирация автоматически прекращается. При нормальной работе aspirатора аспирированный воздух выводится через глушитель 2. Для вывода отработанного воздуха наружу необходимо подсоединить трубку, отходящую от мотора к внешней трубке 3С. При этом воздух содержащий бактерии будет выведен в трубку а шум существенно снижен.

Техническое обслуживание, проводимое сервисными инженером

По Вашему требованию фирма-производитель предоставит любые необходимые запасные части, литературу и рекомендации.

Фирма-производитель предоставляет все необходимые чертежи, электрические схемы, инструкции и информацию по обслуживанию и профилактике оборудования.

Гарантия не распространяется в случаях, если при обслуживании оборудования не были использованы детали рекомендуемые фирмой-производителем, при использовании оборудования не по назначению, а также если ремонт оборудования был произведен лицами, не уполномоченными фирмой-производителем.

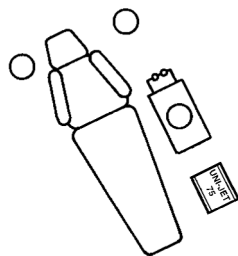


Рисунок А

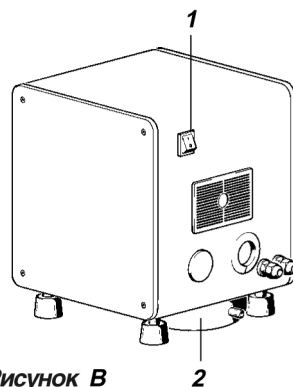


Рисунок В

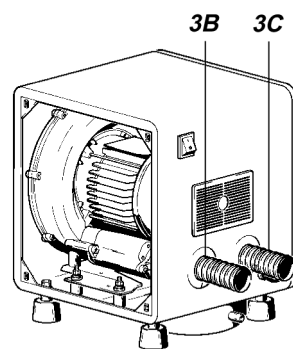
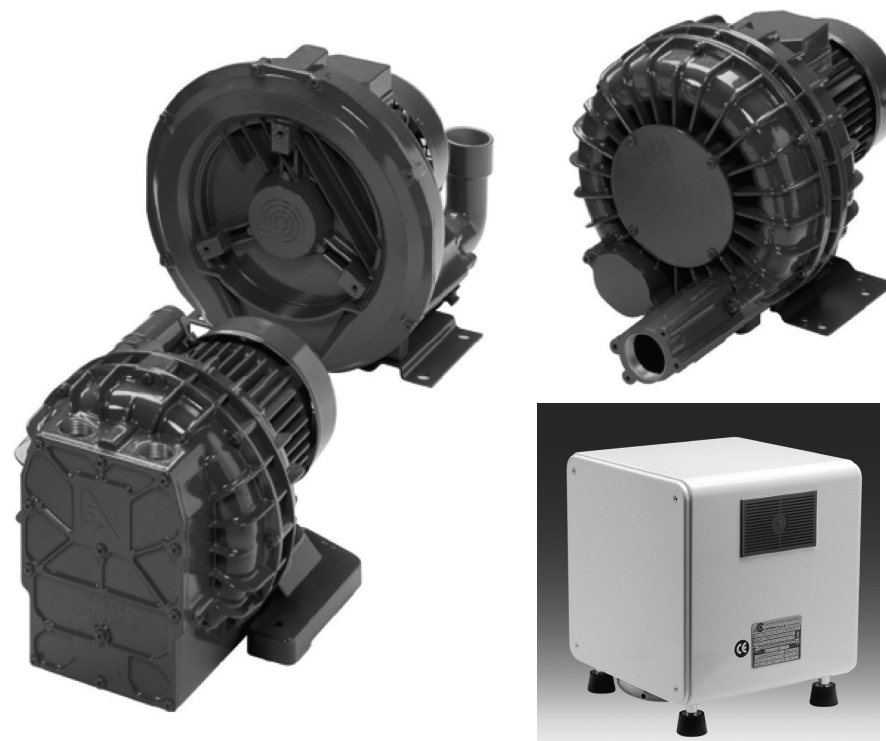


Рисунок С



Стоматологический всасывающий насос UNI - JET 75



Руководство по эксплуатации

Технический паспорт

Модель	UNI-JET 75
Номинальное напряжение	220 В ~ ±5%
Номинальная частота	50 Гц
Сила тока	3,1 А
Класс изоляции	I
Тип оборудования	B
Тип эксплуатации	Непрерывная работа
Защита от попадания агрессивных жидкостей	Общий
Уровень защиты от прямых и косвенных контактов с оборудованием	тип B
Выходная мощность	0,4 кВт
Максимальный поток жидкости	1250 л/мин
Максимальный рабочий уровень вакуума при непрерывной работе:	1300 мм/Н ₂ O
Уровень шума*	58 Дб (А)
Переменный ток	IEC 417-5032
Заземление	IEC 417-5019
Выключен (отключен от сети)	IEC 417-5008
Включен (включен в сеть)	IEC 417-5007
Опасное напряжение	IEC 878-03-01

Стоматологический аспиратор

Моторы имеют механизм защиты от перегрева.

Запрещается включать аппарат при наличии в воздухе анестезирующих огнеопасных соединений, чистого кислорода или окиси азота.

По специальному заказу оборудование может быть рассчитано на различные напряжения и частоты электросети.

Уровень шума измерен в соответствии с ISO 3746-1979 (E).

Параметры: r=1, шумовой фон - ≤ 51 Дб (А) - Измерительный прибор: Brüel & Kjær, Тип: 2232.

Фирма-производитель: SATTANI S.P.A., Парма, Италия.

Описание компонентов

1	Сетевой выключатель
2	Глушитель трубки отработанного воздуха
3B	Трубка вакуума
3C	Трубка вывода аспирационного воздуха

Общие характеристики

Аспиратор Uni-Jet 75 предназначен для эксплуатации вместе со стоматологической установкой. Это легкий в обращении бесшумный аппарат, который был создан для работы в условиях непрерывной эксплуатации.

Установка аспиратора

Наиболее удачное положение аспиратора – рядом со стоматологической установкой, слева от кресла у ног пациента (рисунок А).

Установку аспиратора необходимо выполнять в соответствии с теми же положениями, которыми руководствовались при разработке и монтаже аспираторов **Uni-Jet** CEI 62-5/2^a 1991.